



586110 (PB0T10GGCO)

燃气 汤锅, 电子控制, 可倾, 100L (S) 自由安装, D900

产品概述

产品概述

AISI304不锈钢结构。AISI316不锈钢一次拉伸为圆形缸体。隔热可平衡锅盖。可变速倾倒控制。锅体可以倾斜至90°使食物完全倾倒干净。压力锅炉。通过间接加热系统经由锅底和锅壁四周均匀对食物进行加热，锅体夹层内自动排气系统的蒸汽温度最高可达125°C。安全阀避免了夹层内蒸汽压力过大。安全恒温装置可以防止夹层内水位过低。汤锅带有触摸式控制面板。低功率烹饪功能。可以储存单步骤以及多步骤不同温度设置的烹饪程序。嵌入式温度传感器可以精确的控制烹饪过程。IPX6防水面板。结构：座地式或者靠墙安装。安装可选配件（

主要特性

- 汤锅适用于煮、炖、煲、蒸等各种煮食方式
- 汤锅的夹层高度做到离顶部边缘134mm
- 隔热良好的边缘可防止烫伤操作人员
- 符合人体工学：炒锅尺寸的设计为大面积、浅深度便于食物的烹制与处理
- 倾倒口的边缘可以连接过滤器（选配件）
- 马达驱动、可变速度的“软停止”倾转；倾转速度可以精准调节；大于90度的倾转角度便于倾倒和清洁
- 内置温度探头精准控制煮食过程
- USB连接可以方便的更新软件，上载菜单和下载HACCP数据。
- 控制面板防水等级：IPX6
- 智能互联，可通过远程和数据监控实时访问连接的设备（需要可选配件，请联系公司了解更多详细信息）。
- [NOT TRANSLATED]

结构

- 316不锈钢 - 单片拉伸锅体含导向倾倒口；夹层可用于1.5Bar工作压力
- 外部面板和内部框架采用304不锈钢
- 双层隔热锅盖使用1.4601 (AISI304) 不锈钢安装于设备的横梁上，特殊的铰链能够使锅盖在适当位置保持打开状态。
- 安全阀防止双层锅壁内蒸汽压力过高。
- 安全型恒温器保护双层锅壁防止内部水位过低。
- 符合人体工学和用户友好的设计得益于高位倾转、设计良好的倾倒口便于操作
- 一体化混合龙头（选配件）可便于进水和清洁
- 触摸屏控制面板安装在倾斜的冲压框架内，在整个煮食过程中可显示各种工作参数以指导操作者：同时显示设定与现实温度；设定的煮食时间和剩余时间；实时时钟；精致食物烹饪的“SOFT”控制；9段火力控制（从低到高）；延时启动；故障显示
- 尽量减少缝隙存在的设计，便于侧面的清洁并确保达到最高的卫生标准
- 能源优化和外部检测系统（选配件）
- 可以存储单步骤烹饪菜单和使用不同温度设置的多步骤烹饪菜单。
- 包装材料无有毒物质，重量的98%可以循环利用。
- [NOT TRANSLATED]
- [NOT TRANSLATED]

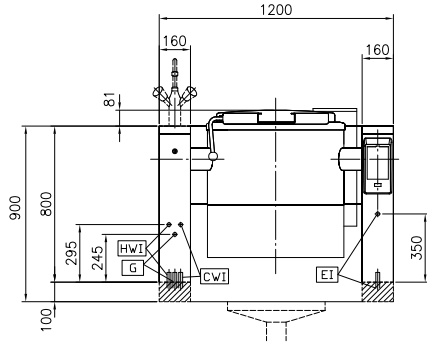
可选配件

- 可倾式汤锅过滤器100升 PNC 910003
- 汤锅篮100升，直径600毫米 PNC 910023
- 100升汤锅底盘，直径628毫米 PNC 910033
- 100升可倾式汤锅测量杆 PNC 910044
- 100升汤锅水饺筛 PNC 910054

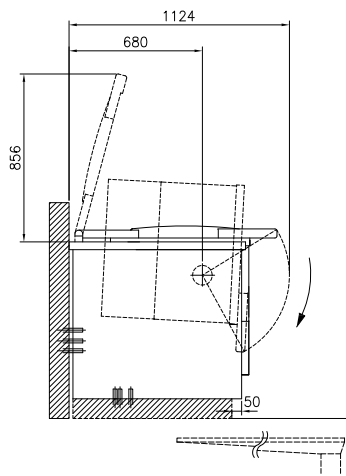
审核: _____

• 汤锅炒锅水饺筛刮板	PNC 910058	<input type="checkbox"/>
• 固定圆汤锅过滤器杆	PNC 910162	<input type="checkbox"/>
• 不锈钢踢脚板160X900X100MM, 可倾 设备适用, 靠墙安装	PNC 911417	<input type="checkbox"/>
• 不锈钢踢脚板160X900X100MM, 可倾 设备适用, 居中安装	PNC 911447	<input type="checkbox"/>
• 可倾锅底盘和地脚160X900X100MM	PNC 911929	<input type="checkbox"/>
• - NOT TRANSLATED -	PNC 911966	<input type="checkbox"/>
• 40挡水板, 1200毫米长	PNC 912184	<input type="checkbox"/>
• 嵌入式插座 CEE-16A/400V/IP67	PNC 912468	<input type="checkbox"/>
• 嵌入式插座 CEE-32A/400V/IP67	PNC 912469	<input type="checkbox"/>
• 嵌入式插座16A/230V/IP68	PNC 912470	<input type="checkbox"/>
• 嵌入式插座(CH) TYP-23, 16A/230V/ IP55	PNC 912471	<input type="checkbox"/>
• 嵌入式插座(CH) TYP-25, 16A/400V/ IP55	PNC 912472	<input type="checkbox"/>
• 嵌入式插座16A/230V/IP55	PNC 912473	<input type="checkbox"/>
• 嵌入式插座CEE-16A/230V/IP67	PNC 912474	<input type="checkbox"/>
• 嵌入式插座(CH) TYP-23, 16A/230V/ IP54	PNC 912475	<input type="checkbox"/>
• 嵌入式插座SCHUKO, 16A/230V/IP54	PNC 912476	<input type="checkbox"/>
• 嵌入式插座(CH) TYP-25, 16A/400V/ IP54	PNC 912477	<input type="checkbox"/>
• 凹陷式踢脚板	PNC 912479	<input type="checkbox"/>
• PT PBOT压力计	PNC 912490	<input type="checkbox"/>
• 配合带挡水板设备嵌条, , D900, BS, TL-TL/TL-PXXN/PXXN-PXXN	PNC 912499	<input type="checkbox"/>
• 嵌条, D900, TL-TL/TL-PXXN/PXXN- PXXN	PNC 912502	<input type="checkbox"/>
• 燃气设备总开关, 25A, 2.5MM2	PNC 912702	<input type="checkbox"/>
• 可倾设备自动冷/热混水龙头	PNC 912735	<input type="checkbox"/>
• 可倾式设备密封套件-靠墙式800高 1200毫米宽	PNC 912750	<input type="checkbox"/>
• 可倾式设备密封套件-岛式800高 1200毫米宽	PNC 912756	<input type="checkbox"/>
• 可倾设备低封闭背板-居中安装, 1200毫米宽, H7	PNC 912768	<input type="checkbox"/>
• 可倾设备喷枪-居中安装800高	PNC 912777	<input type="checkbox"/>
• 可倾汤锅2"放汤龙头	PNC 912779	<input type="checkbox"/>
• 紧急停止按钮	PNC 912784	<input type="checkbox"/>
• 连接扶手套件, 右	PNC 912975	<input type="checkbox"/>
• 连接扶手套件, 左	PNC 912976	<input type="checkbox"/>
• 连接扶手套件带挡水板, 右	PNC 912981	<input type="checkbox"/>
• 固定设备端头扶手(6毫米) 900, 带挡水板, TL+PXXN(R)-TO-PXXT+C90 (L)	PNC 912982	<input type="checkbox"/>
• 双旋钮混水龙头 带 防滴漏 PBOT/ PFET 35X60	PNC 913554	<input type="checkbox"/>
• 双旋钮混水龙头 带 防滴漏 PBOT/ PFET 35X45	PNC 913555	<input type="checkbox"/>
• 双旋钮混水龙头 带 防滴漏 PBOT/ PFET 22X60	PNC 913556	<input type="checkbox"/>
• 双旋钮混水龙头 带 防滴漏 PBOT/ PFET 22X45	PNC 913557	<input type="checkbox"/>
• - NOT TRANSLATED -	PNC 913567	<input type="checkbox"/>
• - NOT TRANSLATED -	PNC 913568	<input type="checkbox"/>
• - NOT TRANSLATED -	PNC 913577	<input type="checkbox"/>

前视



侧视



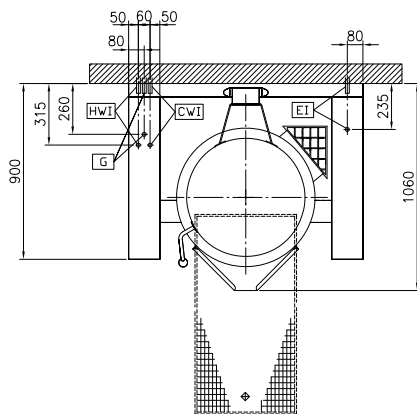
CW11 = 冷水入口

EI = 接电

G = 燃气入口

HWI = 热水入口

俯视



电源

电源规格:

586110 (PB0T10GGC0) 230 V/1N ph/50/60 Hz

总功率:

0.2 kW

燃气

燃气功率:

21 kW

安装

安装方式

座地式安装于水泥底座; 座地式安装于座脚, 靠墙安装

主要信息

结构

圆, 倾斜

工作温度最低:

50 ° C

工作温度最高:

110 ° C

容器(圆形)直径:

640 mm

容器(圆形)深度:

395 mm

外部尺寸(宽):

1200 mm

外部尺寸(深):

900 mm

外部尺寸(高):

800 mm

净重:

230 kg

可用空间净体积

100 lt

机械倾斜

自动/手动

夹层顶盖

✓

加热类型

间接